

# ESSER

by Honeywell

## Projecteur de son unidirectionnel 20W 582474 (L-VJM20A/EN)

- **Excellente qualité musicale et intelligibilité des messages**
- **Montage sur toutes surfaces grâce à son arceau**
- **Permet une utilisation en extérieure**
- **Protection contre la poussière et l'eau IP 65**
- **Certifié EN 54-24**



Ce projecteur de son unidirectionnel de maxi 30W possède une large réponse en fréquence et un rendement élevé. Avec indice de protection IP65, le SOM 20-130 / T EN est utilisable à l'intérieur comme à l'extérieur.

Grace à la certification selon la norme EN 54 Partie 24, il est adapté à une utilisation avec des systèmes d'alarme vocale certifié EN 54-16, ainsi que selon la norme EN 60849.

Avec son design moderne et sa bonne qualité de diffusion, ce projecteur de son est un excellent choix pour une utilisation dans les hôtels, les centres commerciaux, les aéroports, les platesformes des gares, etc...

Le fusible thermique, ainsi que le bornier en céramique équipent ce haut parleur. Il est simplement configurable en 2,5W, 5W, 10W et 20W.

### **Montage**

Avec le haut-parleur, un arceau est inclus pour permettre une installation rapide et l'ajustement de l'angle de diffusion. Il peut aussi être monté au plafond avec un support adapté.

### **Sélection de la puissance**

Ce Haut-parleur est livré avec un mètre de câble de six conducteurs déjà relié au bornier céramique. Chaque fil de couleur différente correspondant aux différents réglages de puissance du transformateur. Le connecteur du câble est monté sur le capot arrière pour faciliter l'installation.

## Specifications Techniques

### Electriques

Puissance Max.	30 W
Puissance nominale	20 W
Commutateur d'alimentation du transfo	20 W / 10 W / 5 W / 2.5 W
SPL @ 1 W / 1 m (100 Hz ~ 10 kHz)	89 dB
SPL @ 6 W / 4 m (100 Hz ~ 10 kHz)	89 dB
Gamme de fréquence (- 10 dB)	150 Hz ~ 20 kHz
Tension nominale	100 V / 70V
Impédances	500 Ω / 1 k Ω / 2 k Ω / 4 k Ω
Raccordements	par câble

### Mécaniques

Dimensions	140 mm x 140 mm x 195 mm
Diamètre du HP	Ø 133 mm (5.25 ")
Poids	2.65 kg
Couleur	Blanche (RAL 9003)
Materiau	Aluminium
Indice de protection	IP 65

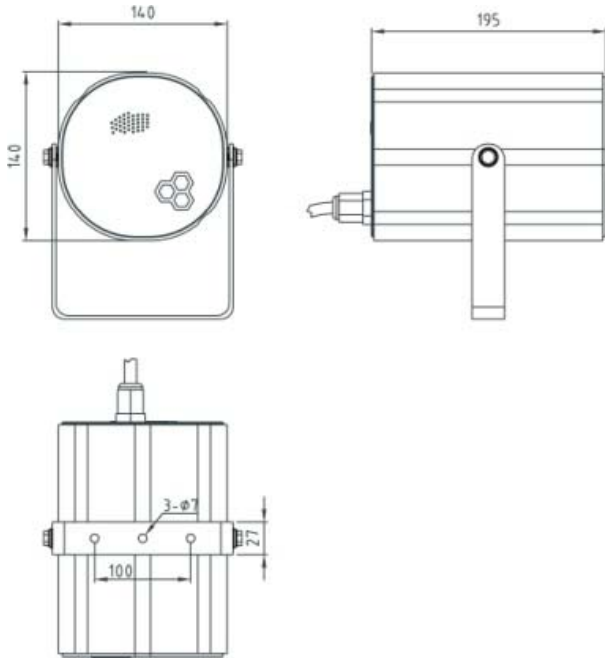
### Environmental

Température d'utilisation	- 25 °C ... + 55 °C
Température de stockage	- 40 °C ... + 70 °C
Humidité relative	< 95 %

### Informations générales

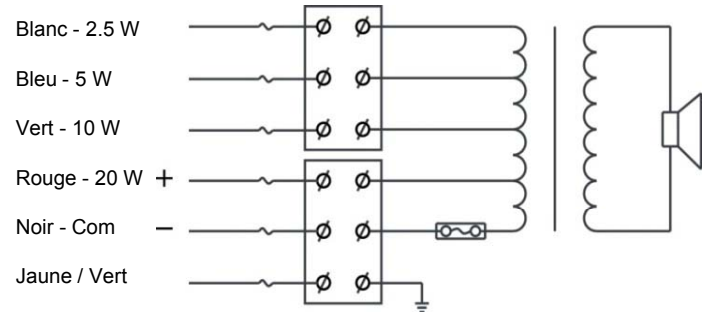
Description	Projecteur de son unidirectionnel 20 W
Référence	582474
Type	L-VJM20A/EN
DoP number	CPR-DoP-2013003

## Encombres



Dimensions en mm

## Schéma de raccordement



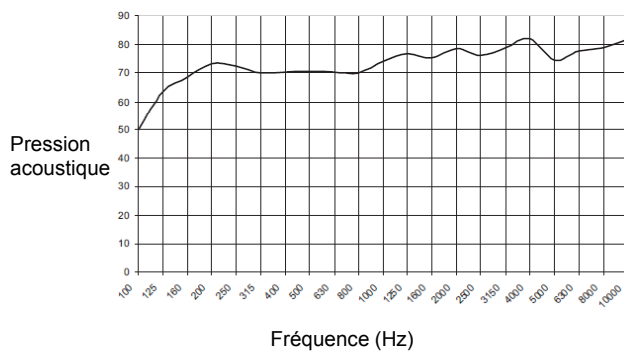
## Avec Transformateur:

### Ligne 100 V / 70 V

	Rouge	Vert	Bleu	Blanc	Noir
100 V	20 W	10 W	5 W	2.5 W	Com
70 V	10 W	5 W	2.5 W	1.25 W	Com
IMP ( $\Omega$ )	500 $\Omega$	1 K	2 K	4 K	

## Réponse en fréquence

Reponse en fréquence @ 4 m/1 W/1/3 oct. lissé



## Angles de dispersion

		Horizontal	Vertical
1 oct. pink noise	500 Hz	360 °	360 °
1 oct. pink noise	1 kHz	214 °	219 °
1 oct. pink noise	2 kHz	116 °	116 °
1 oct. pink noise	4 kHz	57 °	58 °

## Novar France SAS a Honeywell company

8, place de l'Europe  
Parc de chesnes  
38074 Saint Quentin Fallavier Cedex  
Tel: +33 810 10 66 10  
Fax: +33 474 94 51 18  
www.esser-systems.com/fr/